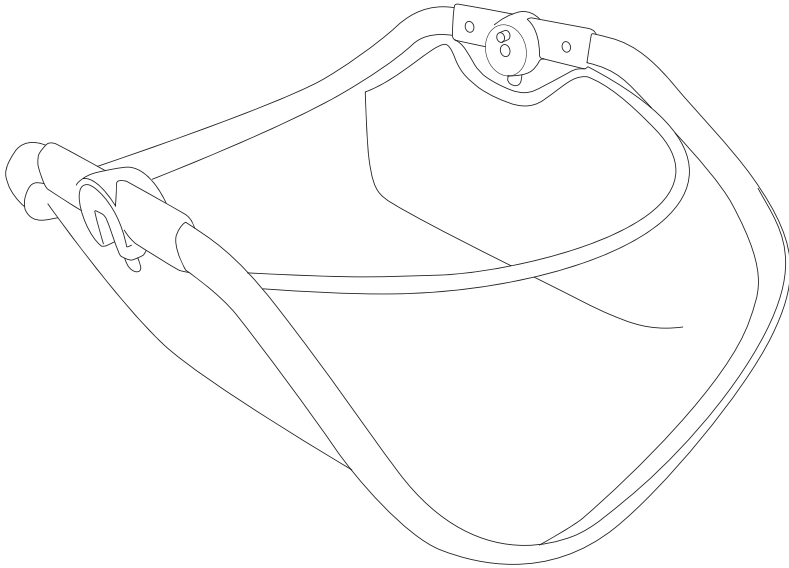


Silver Cross®

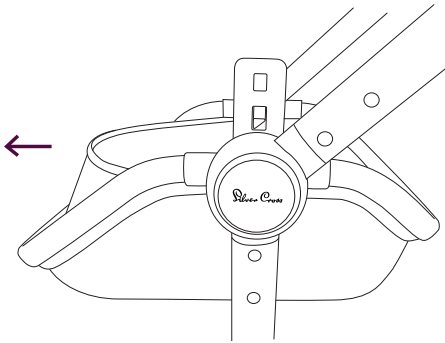
THE BEST START IN LIFE

Surf Folding Basket



**IMPORTANT: KEEP THESE INSTRUCTIONS
FOR FUTURE REFERENCE**

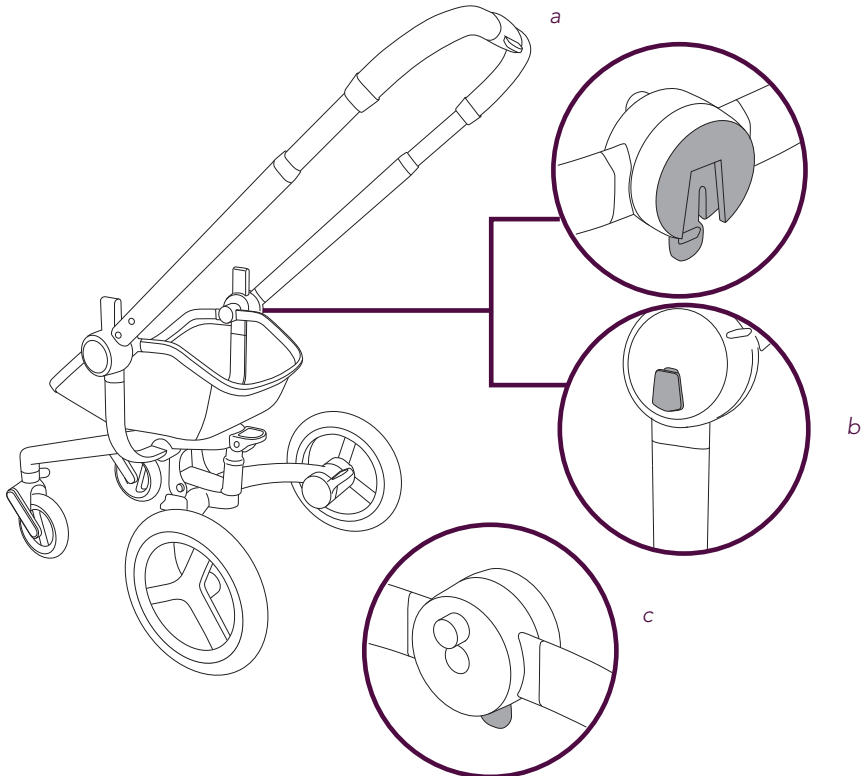
Attaching to your Surf chassis



Note: The Surf Basket will only fit onto the chassis in the direction shown, with the longer, lower frame and mesh upstand facing forwards. Please do not try to fit the Surf Basket in the opposite direction or you may damage your Surf chassis.

- 1.1 To attach the basket to the Surf chassis, position the attachment points (a) on the basket above the attachment points (b) on the chassis and slide into position.

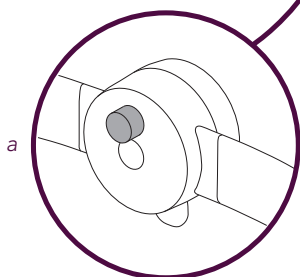
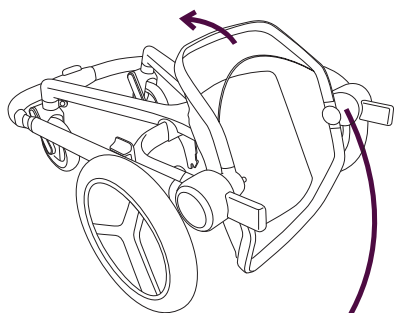
To remove the basket, press the small tabs (c) underneath the basket attachment points inwards towards the basket and lift basket away from attachment points on the chassis.



To fold your Surf chassis with the basket attached

Refer to Surf instructions for how to fold your Surf chassis.

- 2.1 When the chassis is folded, press the red button (a) on the inside of the attachment point on the basket and rotate the basket until it is flat against the chassis.



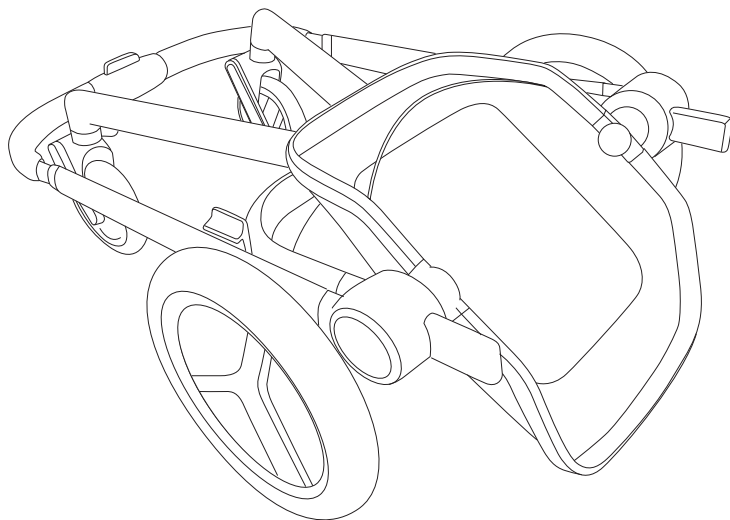
To unfold your Surf chassis with the Basket attached

Refer to Surf instructions for how to fold your Surf chassis.

As the chassis unfolds, push the edge of the basket downwards until it returns to a horizontal position.

Note: Your Surf basket is only suitable for use with your Surf pushchair system.

Note: You may need to push the bottom of the basket down once the chassis has unfolded.



Safety Notes

Your Surf Basket is a high quality Silver Cross product. It complies with BS EN: 1888:2012 and with correct use and maintenance will give good service. If, however you should have any problems with your Surf Basket, please contact your Silver Cross retailer who will take appropriate action.

It is unsafe to fit accessories or spare parts other than those supplied or recommended by Silver Cross.

WARNING: Your Surf basket can carry a maximum weight of 5kg.

WARNING: Do not overload.

Note: Your Surf basket is only suitable for use with your Surf pushchair system.

Note: If anyone other than the owner is going to use the Surf basket (eg. grandparent, childminder) please show them how to use it correctly.

Care and Maintenance

The fabric can be cleaned by sponge with warm water and mild detergent. Do not submerge the product in water. Never clean with abrasive, ammonia based, bleach based or spirit type cleaners. Do not store where heat and light may discolour the fabrics or distort the plastics eg. on the parcel shelf in hot weather.

Guarantee

All Silver Cross products are guaranteed for a period of 12 months against faulty workmanship, when the product is used correctly according to the instruction manual.

Please read these instructions carefully before using your new Surf Basket and keep for future reference.

Telephone: 0845 872 6900

Notes relatives à la sécurité

Votre panier Surf Basket est un produit Silver Cross de haute qualité. Il est conforme à la norme britannique BS EN: 1888:2012 et si vous l'utilisez et l'entretenez correctement, il vous donnera de longues années de service. Néanmoins, si vous avez un problème quelconque avec votre panier Surf Basket, veuillez contacter votre commerçant détaillant Silver Cross qui prendra les mesures appropriées.

Il est dangereux pour la sécurité d'installer des accessoires ou des pièces de rechange autres que ceux fournis ou recommandés par Silver Cross.

AVERTISSEMENT : Votre panier Surf basket peut supporter un poids maximum de 5kg.

AVERTISSEMENT : Il ne faut pas surcharger ce produit.

Note : Votre panier Surf basket convient uniquement à une utilisation avec votre système de poussette Surf.

Note : Si une personne autre que le propriétaire va utiliser le panier Surf basket (par ex. les grands-parents ou la nounou), veuillez leur montrer comment l'utiliser correctement.

Nettoyage et Maintenance

Vous pouvez nettoyer le tissu avec une ponge, de l'eau tiède et un détergent doux. Il ne faut pas immerger ce produit dans l'eau. Il ne faut jamais le nettoyer avec des détergents abrasifs, à base d'ammoniac, d'eau de Javel ou d'alcool. Ce produit ne doit pas être rangé dans un endroit où la chaleur et la lumière pourraient décolorer les tissus ou déformer les parties en plastique, par ex. sur la plage arrière d'un véhicule par temps chaud.

Garantie

Tous les produits Silver Cross sont garantis pour une période de 12 mois contre une qualité défectueuse, quand le produit est utilisé correctement et conformément au manuel d'instruction.

Veillez lire ces instructions avec soin avant d'utiliser votre panier Surf Basket et conservez-les pour référence future.

Note per la sicurezza

La cesta Surf Basket es un producto Silver Cross de gran calidad. Cumple con la normativa BS EN 1888:2012 y, si la utiliza adecuadamente y realiza un buen mantenimiento, le proporcionará un servicio excelente. No obstante, si tiene algún problema con su cesta Surf Basket, póngase en contacto con el minorista de Silver Cross, quien se encargará apropiadamente del asunto.

Si consiglia di non utilizzare accessori o parti di ricambio diversi da quelli forniti o consigliati da Silver Cross.

AVVERTENZA: il cestino Surf Basket supporta fino a max 5 Kg di peso.

AVVERTENZA: non sovraccaricare

N.B. Il cestino Surf Basket è adatto per l'uso esclusivamente con il passeggino Surf.

N.B. In caso una persona diversa dal proprietario debba usare il cestino Surf Basket(ad es. nonno, baby sitter), mostrarle come usare correttamente il prodotto.

Cura e manutenzione

È possibile pulire il tessuto con una spugna imbevuta di acqua calda e detergente leggero. Non immergere il prodotto nell'acqua. Non pulire mai con detergenti abrasivi, a base di ammoniaca, a base di candeggina o alcolici. Non conservare il prodotto nei luoghi in cui il calore o la luce possono scolorire i tessuti o distorcere la plastica, ad es. sulla cappelliera dell'auto nei periodi caldi.

Garanzia

Tutti i prodotti Silver Cross sono garantiti per 12 mesi da difetti di fabbricazione, a condizione che siano utilizzati correttamente come indicato nel manuale delle istruzioni.

Leggere attentamente il suddetto prima di usare il nuovo cestino Basket Surf e tenere il manuale a disposizione per riferimenti futuri.

Notas de seguridad

La cesta Surf Basket es un producto Silver Cross de gran calidad. Cumple con la normativa BS EN 1888:2003 y, si la utiliza adecuadamente y realiza un buen mantenimiento, le proporcionará un servicio excelente. No obstante, si tiene algún problema con su cesta Surf Basket, póngase en contacto con el minorista de Silver Cross, quien se encargará apropiadamente del asunto.

Resulta poco seguro colocar accesorios o piezas de recambio diferentes a las suministradas o recomendadas por Silver Cross.

AVISO: la cesta Surf Basket puede soportar un peso máximo de 5 Kg.

AVISO: no sobrecargue la cesta.

Nota: la cesta Surf Basket solo es adecuada para su uso con el sistema de la silla Surf.

Nota: si alguien que no es su propietario va a utilizar la cesta Surf Basket (por ejemplo, un abuelo o una niñera), enséñele cómo hacerlo correctamente.

Cuidados y mantenimiento

La tela puede limpiarse utilizando una esponja con agua caliente y un detergente suave. No sumerja el producto en agua. Nunca limpie la cesta con productos de limpieza abrasivos o que contengan amoníaco, lejía o alcohol. No guarde la cesta en lugares donde el calor y la luz puedan decolorar los tejidos o deformar los plásticos (por ejemplo, en la bandeja cubremaletero del coche a temperaturas elevadas).

Garantía

Todos los productos Silver Cross tienen una garantía de 12 meses contra defectos de fabricación, siempre que el producto se haya usado correctamente de acuerdo con el manual de instrucciones.

Lea detenidamente estas instrucciones antes de utilizar su nueva cesta Surf Basket y guárdelas para futuras consultas.

安全注意事項

Surf Basket置物籃是Silver Cross的一種優質產品。符合BS EN: 1888:2012, 透過正確的使用和維修, 可以正常運轉。然而, 如果您的置物籃有何問題, 請聯絡您的Silver Cross零售商, 零售商將採取適當的措施。

除Silver Cross提供或推薦的產品外, 安裝其他配件或備件可能會不安全。

警告: Surf Basket置物籃的最大載重量為5公斤。

警告: 請勿超載

注意: Surf Basket置物籃僅適用於Surf折疊式嬰兒車。

注意: 如果其他人要使用Surf Basket置物籃(如祖父祖母、保姆), 請向其演示如何正確使用。

保養與維修

可以用海綿蘸取溫水和中性清潔劑進行清洗。請勿將產品浸入水中。請勿使用磨砂、氨基、漂白或酒精性質的清潔劑。請勿放在熱量和光照可能會使織物退色或塑料變形的地方, 如在炎熱的天氣下放在汽車的置物架上。

保修

在依據說明書正確使用產品的情況下, 所有Silver Cross產品保修12個月。

請在使用新的Surf Basket置物籃之前仔細閱讀這些說明, 妥善保存以供未來參考。

Примечания по безопасности

Корзина Surf — это высококачественное изделие компании Silver Cross. Она соответствует требованиям стандартов BS EN: 1888:2012 и при надлежащем использовании и уходе будет служить вам долго и безотказно. В случае возникновения каких-либо проблем, обращайтесь за помощью в магазин, в котором была приобретена корзина Silver Cross.

Использование принадлежностей или запчастей, не поставляемых или не одобренных компанией Silver Cross, может представлять опасность **ВНИМАНИЕ:** Корзина Surf может нести нагрузку до 5 кг.

ВНИМАНИЕ: Не превышайте допустимую нагрузку

Примечание: Корзину Surf можно использовать только на колясках системы Surf.

Примечание: При использовании корзины Surf другими лицами (например, бабушка, няня), покажите, как ею правильно пользоваться.

Обслуживание и уход

Ткань можно чистить губкой, смоченной в теплой воде с добавлением мягких моющих средств. Не погружайте изделие в воду. Не допускается чистка изделия абразивными, аммиачными, отбеливающими или спиртовыми моющими средствами. Не храните изделие в местах, где под воздействием солнечных лучей и высокой температуры может обесцветиться ткань или деформироваться пластик, например, на багажной полке автомобиля в жаркую погоду.

Гарантия

На всю продукцию Silver Cross действует гарантия сроком 12 месяцев, покрывающая случаи производственного брака, при условии использования изделия в соответствии с инструкциями. Перед использованием приобретенной корзины Surf внимательно прочтите настоящую инструкцию и сохраните ее для дальнейшего использования.

Silver Cross®

THE BEST START IN LIFE

Silver Cross (UK) Ltd, Micklethorn, Broughton, Skipton, North Yorkshire, BD23 3JA

silvercrossbaby.com

SXSURFBASKET02 14